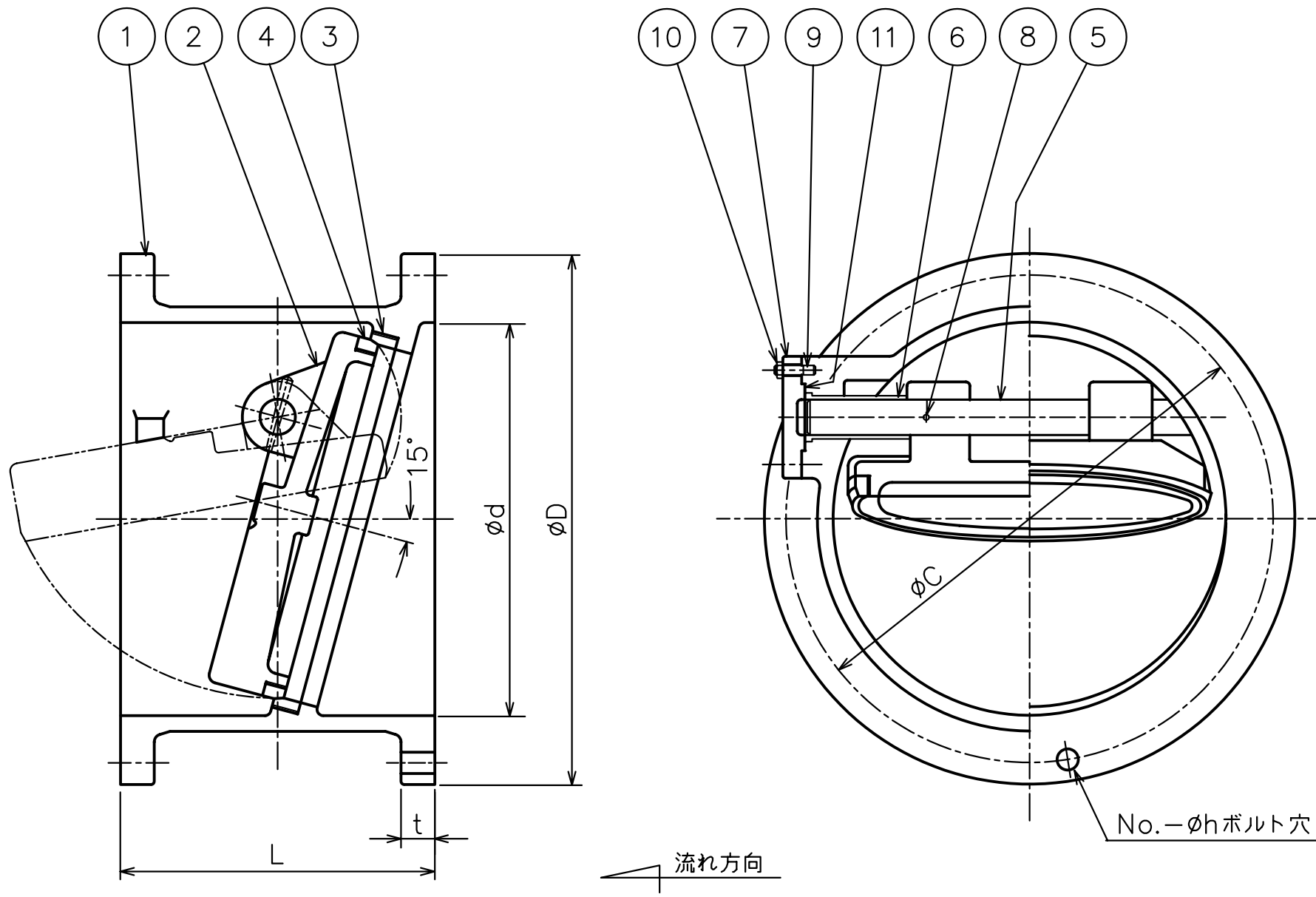


| 来 歴 | | | | |
|-----|-----------|----------|-----|-----|
| 符号 | 改 訂 理 由 | 日 付 | 担 当 | 承 認 |
| ① | ストッパ位置図改訂 | '12.5.28 | 反 甫 | 金 山 |
| ② | | | | |
| ③ | | | | |



| | | | | |
|----|-------|---------|---|---------|
| 11 | ガスケット | V/#6500 | 2 | ノンアスベスト |
| 10 | 六角ナット | SS 400 | - | |
| 9 | 植込ボルト | SS 400 | - | |
| 8 | テーパピン | SUS 304 | 2 | |
| 7 | カバ ー | FC 200 | 2 | |
| 6 | プッシュ | C3771BD | 2 | |
| 5 | ピンジピン | SUS 403 | 1 | |
| 4 | 弁体付弁座 | SUS 403 | 1 | |
| 3 | 弁箱付弁座 | SUS 403 | 1 | |
| 2 | 弁 体 | FC 200 | 1 | |
| 1 | 弁 箱 | FC 200 | 1 | |

| 呼び径 | d | L | フ ラ ン ジ | | | | | ボルトの呼び径 | t | 質量 (kgf) | 個数 |
|-----|-----|-----|---------|-----|-----|-----|-----|---------|-----|----------|----|
| | | | ボルト穴 | | | No. | h | | | | |
| | | | D | C | No. | | | | | | |
| 200 | 200 | 200 | 330 | 290 | 12 | 23 | M20 | 26 | 55 | | |
| 250 | 250 | 210 | 400 | 355 | 12 | 25 | M22 | 30 | 75 | | |
| 300 | 300 | 220 | 445 | 400 | 16 | 25 | M22 | 32 | 105 | | |

| 部 品 明 細 表 | | | | |
|-----------|---------|-----|---------------|-----------|
| 符号 | 名 称 | 材 料 | 個 数 | 備 考 |
| 特殊仕様 — | | | | |
| 整理番号 | | | | 形式 TX-2 |
| 尺 度 | 〜 | 製作 | フランジ形 鋳鉄 | |
| 日付 | '10.3.1 | 個数 | 10K | |
| 承認 | 検 図 | 製 図 | 品 名 | |
| 金 山 | 江 畑 | 上 島 | ティルティング型 逆止め弁 | |
| 古川工業株式会社 | | | 図番 | C0-0591 ㏄ |